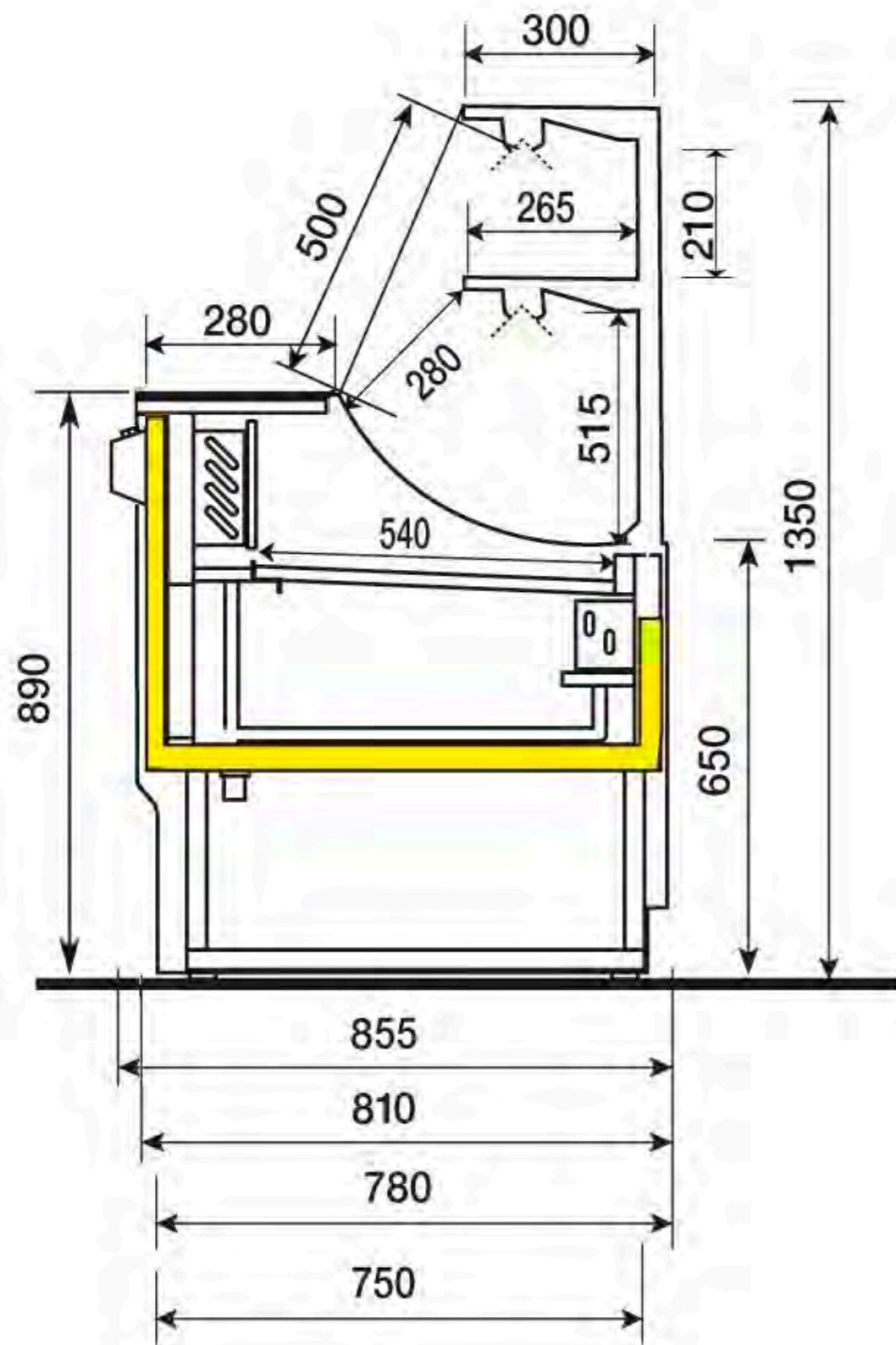


# ORLEANS STATICO CON CELLA



MODELLO	LUNG. LENGTH LAENGE LONGUEUR	MOTORE COMPRESSOR KOMPRESSOR COMPRESSEUR	ILLUMINAZIONE LIGHTING BELEUCHTUNG ILLUMINATION	QUANTITA' GAS GAS QUANTITY GAS MENGE QUANTITE' DE GAS (KG.)	TIPO DI GAS KIND OF GAS GAS-TYP TIPE DE GAZ	HP	Potenza frigorifera Refrigeration power Kälteleistung Puissance frigorifique Watt (-10°C)	Watt assorbiti Watt absorbed Nennleistungsaufnahme Watts absorbés	Tubi senza gruppo Tubes without unit Roehre ohne Aggregat Tubes sans groupe (mm)	
									S	D
	<b>STATICO - STATISCH - STATIC - STATIQUE - ESTATICA</b>									
ORLEANS	100	EMT6144U	2 x 14w	0,065	R 290	1/4 HP	338	193	8	6
	150	EMT6144U	2 x 35w	0,075	R 290	1/4 HP	338	193	8	6
	200	EMT6165U	2 x 35w	0,095	R 290	1/3 HP	484	274	8	6
	250	NEK6210U	4 x 21w	0,105	R 290	1/2 HP	690	373	8	6

S= ASPIRAZIONE - SUCTION - ASPIRATION - SAUG  
D= MANDATA - DISCHARGE - DECHARGE - DRUCK

I dati delle unità si riferiscono alla versione con gruppo incorporato.  
The data of the units refer to the version with built-in unit.  
Die Angaben des Kühlaggregats sind für die Ausführung mit eingebautem Aggregat.  
Les données du groupe sont pour la version avec groupe incorporé.

Modello ORLEANS Revisione: 00

Codice: OC Data: 01-01-2018

I dati tecnici possono essere soggetti a cambiamenti senza alcun obbligo di preavviso. We reserve the right to change technical features without notice. Technische Änderungen sind ohne Voranzeige möglich. Nous nous réservons le droit de varier sans préavis les détails techniques.